

ОРДЕНА ЛЕНИНА ГЛАВМОССТРОЙ при МОСГОРИСПОЛКОМЕ

МОСОРГСТРОЙ

ТЕХНОЛОГИЧЕСКАЯ КАРТА  
НА УПЛОТНЕНИЕ ГРУНТОВ ПРИ ПРОИЗВОДСТВЕ  
РАБОТ НУЛЕВОГО ЦИКЛА  
(котлованы, траншеи)

Арх. № 8158

Москва - 1983

Технологическая карта разработана проектно-технологическим отделом треста Мосоргстрой (А.Н.Абрамович, А.П.Смирнов), согласована с Управлением подготовки производства Главмосстроя

Технологическая карта рекомендована к внедрению в строительном производстве.

Замечания и предложения по настоящей карте направлять по адресу: 113095, Б.Полянка, д. 51а, трест Мосоргстрой

**МОСОРГСТРОЙ**

Редактор Н.В. Кольчинская

---

Подписано к печати	28.12.82 г.	Изд. № 86	Заказ № 33
Уч.-изд. л.	5,5	Печ. л. 5 <sup>3</sup> / <sub>4</sub>	Тираж 350

---

Ротапринт Мосоргстроя

## СОДЕРЖАНИЕ

1. Область применения . . . . .	5
2. Организация и технология работ . . . . .	5
2.1. Способы уплотнения грунта в котлованах и траншеях . . . . .	5
2.2. Выбор варианта уплотнения . . . . .	6
2.3. Подготовительные работы . . . . .	6
2.4. Характеристика свойств уплотняемых грунтов . . . . .	7
2.5. Уплотнение грунта механизмами . . . . .	7
2.6. Уплотнение грунта трамбовками . . . . .	9
2.7. Операционный контроль качества работ . . . . .	10
2.8. Организация труда . . . . .	10
2.9. Техника безопасности . . . . .	11
3. Техничко-экономические показатели . . . . .	12
4. Калькуляции трудовых затрат . . . . .	14
5. Графики производства работ . . . . .	22
6. Материально-технические ресурсы . . . . .	30
Лист 1. Схема послойного уплотнения грунта кулачковым катком (трехслойная) . . . . .	31
Лист 2. Схема послойного уплотнения грунта пневмоколесным самоходным катком (трехслойная) . . . . .	32
Лист 3. Схема послойного уплотнения грунта пневмоколесным полуприцепным катком (трехслойная) . . . . .	33
Лист 4. Схема поверхностного уплотнения грунта тяжелой трамбовкой . . . . .	34
Лист 5. Технологическая схема обратной засыпки грунта в траншее с коллектором . . . . .	35
Лист 6. Технологическая схема разравнивания грунта в траншее с коллектором . . . . .	36
Лист 7. Технологическая схема уплотнения грунта электрограммобками в траншее с коллектором . . . . .	37
Лист 8. Технологическая схема засыпки и разравнивания грунта при уплотнении вибрационными плитами и электрограммобками в траншее с коллектором . . . . .	38
Лист 9. Технологическая схема уплотнения связного и несвязного грунта в траншее с коллектором . . . . .	40
Лист 10. Технологическая схема уплотнения грунта в траншее с двумя грубопроводами . . . . .	41

Лист 11.	Технологическая схема обратной засыпки и разравнивания грунта при уплотнении вибрационными плитами в траншее с двумя трубопроводами . . . . .	1	42
Лист 12.	Технологическая схема уплотнения несвязного грунта группы виброплитой в котловане . . . . .	1	43
Лист 13.	Технологическая схема обратной засыпки и разравнивания грунта внутри зданий под полы . . . . .	1	44
Лист 14.	Технологическая схема уплотнения связного грунта группы электрограмбовками под полы . . . . .	1	45

---

---

## 1. ОБЛАСТЬ ПРИМЕНЕНИЯ

1.1. Технологическая карта распространяется на работы по уплотнению грунтов в траншеях и котлованах при производстве работ нулевого цикла, выполняемых строительными организациями Главмосстроя.

1.2. В основу разработки технологической карты положено применение научной организации труда.

1.3. Технологическая карта предназначена для составления проектов производства работ по уплотнению грунтов в траншеях и котлованах при производстве работ нулевого цикла и с целью ознакомления рабочих и инженерно-технического персонала с правилами производства работ и организацией труда.

1.4. Во всех случаях применения настоящей технологической карты необходима ее привязка к конкретному объекту. При привязке уточняются объем работ, калькуляция трудовых затрат, средства механизации с учетом максимального использования наличного парка строительных машин.

## 2. ОРГАНИЗАЦИЯ И ТЕХНОЛОГИЯ РАБОТ

### 2.1. Способы уплотнения грунта в котлованах и траншеях

2.1.1. Уплотнять глинистые грунты на глубину от 10 до 50 см можно с помощью катков различных систем (лист 1, 2, 3).

2.1.2. Несвязные грунты хорошо уплотняются передвижными виброкатками и виброплитами. С помощью виброплит достигается глубина уплотнения в среднем 0,5 - 0,7 м.

2.1.3. Чистые рыхлые пески можно уплотнять на глубину до 6 м методом виброштокования. Виброшток изготовляют из трубы  $\varnothing$  70 мм, к нижней части которой приварены три металлические лопасти. На нижнем конце трубы просверливают отверстия для подачи воды. Погружают виброшток высокочастотным вибратором, установленным на трубе. Установка обслуживается крапом.

2.1.4. Навесная гидрограмбовка предназначена для уплотнения грунта при обратной засыпке траншей, пазах фундаментов, котлованов, подпорных стенок. Толщина уплотняемого слоя 0,5 м.

2.1.5. Трамбовки электрические ИЭ-4501; ИЭ-4506 и пневмотрамбовки ТР-4; ТР-6 предназначены для уплотнения несвязного грунта в стесненных условиях при засыпке траншей, котлованов. Уплотнение грунта производится путем возвратно-по-

ступательного перемещения трамбующего башмака. Трамбовки вибробезопасны, просты и надежны в работе, значительно повышают производительность труда при уплотнении грунта, исключают его последующее оседание. Глубина уплотнения за три перехода - 0,4 м.

2.1.6. Самоходная пневмоинная грунтоуплотняющая машина М-1110 предназначена для уплотнения виброударным способом связных и несвязных грунтов. Машины можно использовать при устройстве грунтовых подсыпок под полы в зданиях и прокладке подземных коммуникаций. В зависимости от конкретных условий машина работает как самоходная или как навесная крановая. Глубина уплотнения 0,5 - 0,6 м.

## 2.2. Выбор варианта уплотнения

Способ уплотнения грунта рекомендуется выбрать путем сравнения вариантов по технико-экономическим показателям с учетом области применения каждого метода. При выборе варианта уплотнения грунта необходимо учитывать:

- стесненность мест производства работ;
- свойства уплотняемых грунтов;
- производство работ в охранной зоне действия подземных коммуникаций;
- объемы работ;
- наличие машин и механизмов.

## 2.3. Подготовительные работы

2.3.1. Работы по уплотнению грунта должны быть определены проектом и проектом производства работ.

2.3.2. На стройплощадке к началу работ должны быть завезены все необходимые механизмы, машины, инструменты.

2.3.3. Грунт для уплотнения траншей, котлованов должен завозиться из резерва или из отвалов, находящихся непосредственно на стройплощадке, к началу работ.

2.3.4. Объект должен быть обеспечен необходимой электроэнергией, водой.

2.3.5. На стройплощадке должны быть выполнены временные дороги, обеспечивающие подъезд автотранспорта к котловану и траншее.

2.3.6. Стройплощадка должна быть освещена в ночное время, включая сигнальное освещение.

2.3.7. До начала обратной засыпки грунтом траншей необходимо:  
полностью закончить прокладку трубопроводов (коллекторов);  
закончить и проверить гидроизоляцию трубопроводов (коллекторов);  
удалить из траншей все вспомогательные материалы, оборудование и механизмы;  
составить акты на скрытые работы и получить разрешение заказчика на обратную засыпку.

2.3.8. До начала подсыпки грунта под полы необходимо:  
полностью закончить работы по установке фундаментов;  
закончить и проверить гидроизоляцию фундаментов;  
удалить из котлована все вспомогательные материалы, оборудование и механизмы;  
сделать съезды в котлован;  
составить акты на скрытые работы и получить разрешение заказчика на обратную засыпку.

## 2.4. Характеристика свойств уплотняемых грунтов

2.4.1. Требуемая плотность грунта, выраженная объемным весом скелета грунта или коэффициентом уплотнения, назначается проектом на основании данных исследований грунта методом стандартного уплотнения, при котором устанавливается его максимальная плотность и оптимальная влажность.

2.4.2. Уплотнение грунта следует производить при оптимальной влажности. Допускаемые отклонения для связных грунтов -  $\pm 10\%$ ; для несвязных грунтов -  $\pm 20\%$ .

2.4.3. При недостаточной влажности связных грунтов их следует увлажнять, как правило, в местах разработки (в резерве, карьерах).

2.4.4. При недостаточной влажности несвязных и малосвязных грунтов допускается увлажнять их в отсыпаемом слое.

2.4.5. При избыточной влажности грунта следует производить его подсушивание.

2.4.6. Количество воды - " $q$ " тонн, необходимой для замачивания  $1 \text{ м}^3$  грунта по объему в выемке с целью повышения его влажности, следует определять по формуле, приведенной в СНиП Ш-8-76:

$$q = V_c (W_0 - W_k + W_n), \quad \text{где}$$

$V_c$  - объемный вес скелета грунта в карьере,  $\text{г/м}^3$ ;

$W_0$  - оптимальная влажность;

$W_k$  - влажность грунта в карьере;

$W_n$  - потери влаги при разработке, транспортировке и укладке грунта.

2.4.7. Для определения основных свойств грунта необходимо руководствоваться техническим заключением об инженерно-геологических условиях участка строительства Мосгоргеотреста.

## 2.5. Уплотнение грунта механизмами (гидрограмбовками, виброударной трамбовкой, вибрационными плитами, катками)

2.5.1. Уплотнение грунтов насыпей и обратных засыпок должно выполняться послойно. Толщину уплотняемых слоев следует назначать в зависимости от условий производства работ, вида грунтов, применяемых уплотняющих машин и предварительно принимать по таблице 1 с последующим уточнением по результатам опытного уплотнения.

Таблица 1

## Техническая характеристика машин при уплотнении грунтов

Уплотняющие машины	Толщина слоя грунта в плотном теле, см		Число проходов или ударов в грунте	
	связного	несвязного	связном	несвязном
Кулачковый каток весом 3 - 5 т	15 - 20	-	6 - 8	8 - 12
Каток на пневматических шинах весом т: 10	15 - 20	20 - 25	6 - 8	4 - 6
	10 - 15	15 - 20	6 - 12	6 - 8
	25	30 - 35	6 - 8	4 - 6
		20 - 25	8 - 10	6 - 8
	50	35 - 40	6 - 8	4 - 6
		25 - 30	8 - 10	6 - 8
Трамбовочная плита весом 2 т при высоте падения 2 м	80 - 90	100 - 110	4 - 5	2 - 4
	70 - 80	80 - 90	6 - 8	4 - 6
Дизель-трамбовочная машина	60 - 70	80 - 100	75 - 85	-
Навесной тракторный трамбовщик	60 - 70	80 - 100	-	-

**ПРИМЕЧАНИЕ.** Над чертой даны значения, необходимые для уплотнения грунта до плотности не менее 0,95; под чертой - до плотности не менее 0,98 от максимальной.

2.5.2. Для уплотнения связных грунтов следует применять катки на пневматических шинах, кулачковые и решетчатые, трамбующие и вибротрамбующие машины.

2.5.3. Уплотнение грунта должно производиться проходками уплотняющих машин вдоль насыпи со смещением от бровок насыпи к ее середине. Наименьшее расстояние прохода уплотняющих машин от бровки насыпи должно быть 0,5 м. Уплотнение откосов должно производиться снизу вверх.

2.5.4. Каждый последующий проход (удар) уплотняющей машины должен перекрывать след предыдущего на 0,1 - 0,2 м.

2.5.5. При уплотнении грунта в земляных сооружениях (кроме гидротехнических) кулачковыми катками разрыхленную часть верхнего слоя следует доуплотнять более легкими уплотняющими машинами других типов.

2.5.6. Уплотнение грунтов в естественных условиях при обратных засыпках грунта в пазуха фундаментом, вокруг различного рода опор, трубопроводов, коллекторов, смотровых колодцев, при устройстве грунтовых подсыпок под полы, в сопряжениях земляного полотна с искусственными сооружениями и других местах должно производиться машинами с трамбуемыми и вибротрамбуемыми рабочими органами, выполненными как постоянное или сменное навесное оборудование к базовым серийно выпускаемым машинам (кранам, тракторам, экскаваторам) (лист 5, 6).

2.5.7. Несвязной грунт 1 группы уплотняют вибрационными плитами.

2.5.8. Обратную засыпку нижних слоев грунта в траншеи производят экскаватором-планировщиком. Разравнивание выполняют вручную или, если позволяет рабочая зона, экскаватором-планировщиком. Верхние слои засыпают и разравнивают бульдозером.

2.5.9. Грунт уплотняют, начиная с зон возле коллектора (трубопровода), а затем двигаются в направлении к краю траншеи, при этом каждый последующий проход трамбуемой машины должен перекрывать след предыдущего на 0,1 - 0,2 м.



2.5.10. Обратную засыпку, разравнивание и уплотнение грунта внутри здания под полы выполняют последовательно по слоям. Толщина слоя принимается в зависимости от применяемой уплотняющей машины. Обратную засыпку грунта производят автомобилями-самосвалами, разравнивание - бульдозером. В труднодоступных местах (между откосами и фундаментами) и в пределах 40 см от фундаментов грунт разравнивают вручную.

ПРИМЕЧАНИЕ. Схемы по организации производства работ по уплотнению грунта разработаны для вибрационных плит (лист 8, 11, 12).

#### 2.6. Уплотнение грунта пневматическими и электрическими трамбовками

2.6.1. Уплотнение грунта в особо стесненных местах и при небольших объемах работ следует производить пневмотрамбовками и электротрамбовками (табл. 2).

Техническая характеристика пневмотрамбовок Таблица 2

№ п/п	Показатели	Един. измер.	Марка пневмотрамбовок	
			ТР-4	ТР-6
1.	Число ударов в 1 мин	-	1200	1200
2.	Давление воздуха	атм	5,5	5,5
3.	Расход воздуха	куб. м/мин	0,7	0,7
4.	Диаметр шланга	мм	16	16
5.	Длина трамбовки	-	1070	1070
6.	Вес	кг	8,4	9,5

ПРИМЕЧАНИЕ. Трамбование грунта производят слоями, начиная с краев трамбуемой площади с последующим приближением к ее середине. Каждым последующим ударом трамбовки должна захватываться часть уже уплотненной площади.

2.6.2. При работе по уплотнению грунта вблизи действующих и прокладываемых коммуникаций, стен (фундаментов) существующих и возводимых зданий и сооружений необходимо обеспечить их сохранность.

2.6.3. При уплотнении грунта пневмотрамбовками ТР-4, ТР-6 работы необходимо выполнять в следующей последовательности:

- присоединить башмак к трамбовке;
- раскатать шланги;
- присоединить шланг к компрессору и трамбовке;
- произвести уплотнение грунта;
- отсоединить шланг от компрессора и трамбовки;
- снять башмак.

2.6.4. При уплотнении грунта электротрамбовками ИЭ-4501; ИЭ-4502; ИЭ-4503; ИЭ-4504; ИЭ-4505; ИЭ-4506 работы необходимо выполнять в следующей последовательности:

- установить электрорубильник с соблюдением правил техники безопасности;
- раскатать электрический кабель;
- подсоединить электрический кабель к рубильнику и трамбовке;
- произвести уплотнение грунта;
- отключить электрокабель от источника питания и трамбовки.

2.6.5. В состав работ, указанных в пп. 2.6.3; 2.6.4, входят работы по обслуживанию трамбовок (смазка, мелкий ремонт).

2.6.6. Работы по уплотнению грунта трамбовками необходимо производить в соответствии со схемами (лист 4, 7, 9, 10, 13, 14) данной технологической карты.

## 2.7. Операционный контроль качества работ

2.7.1. Основной задачей контроля работ по уплотнению грунта является обеспечение выполнения их соответствия с проектом.

2.7.2. При уплотнении грунта в траншеях и котлованах необходимо проводить операционный контроль качества выполнения работ по этапам, приведенным в табл. 3.

Таблица 3

Схема операционного контроля качества работ

№ п/п	Этапы работ	Способ контроля	Ответственный исполнитель	Сроки
1.	Завоз грунта для засыпки (подсыпки)	Проверка структуры грунта и определения коэффициента его разрыхления, влажности	Прораб (мастер) лаборант	Ежедневно
2.	Уплотнение грунта	Проверка числа проходов (ударов) уплотняющих машин	Прораб, мастер, ст. прораб	Ежедневно 1 раз в неделю
3.	Геодезические работы	Нивелировка поверхности	Геодезист	Постоянно
4.	Степень уплотнения грунта	Проверка степени уплотнения грунта методом режущих колец (ГОСТ 5182-49). Проверка толщины слоя грунта мерным шаблоном	Прораб (мастер), ст. прораб, лаборант, гл. инженер	По окончании работ (этапов работ)

2.7.3. Контроль влажности и плотности уплотнения грунта осуществляется лабораториями строительных организаций.

2.7.4. Окончательная приемка работ производится с составлением акта на скрытые работы.

## 2.8. Организация труда

2.8.1. Работы по обратной засыпке, разравниванию и уплотнению несвязного грунта I группы в траншее с коллектором выполняет бригада из 8 человек:

машинист 6 разр.	- 1 чел.
помощник машиниста 5 разр.	- 1 чел.
машинист 5 разр.	- 2 чел.
землекоп 3 разр.	- 1 чел.
землекоп 1 разр.	- 4 чел.

Работы со связным грунтом II группы выполняет бригада в том же составе с добавлением одного землекопа 3 разряда.

2.8.2. Работы по обратной засыпке, разравниванию, уплотнению несвязного грунта 1 группы и связного грунта II группы в траншее с двумя трубопроводами в одном уровне выполняет бригада в составе 9 чел.

2.8.3. Работы по обратной засыпке, разравниванию и уплотнению несвязного грунта 1 группы внутри здания под полы выполняет бригада в составе 10 человек:

шофер 3 кл.	- 6 чел.
машинист 5 разр.	- 1 чел.
землекоп 3 разр.	- 1 чел.
землекоп 1 разр.	- 2 чел.

Работы со связным грунтом II группы выполняет бригада в том же составе с добавлением двух землекопов 3 разряда.

2.8.4. Составы бригады определены при уплотнении грунта электротрамбовками и вибрационными плитами.

2.8.5. Уплотнение грунта пневмотрамбовкой выполняется одним землекопом 3 разряда на одну трамбовку.

ПРИМЕЧАНИЯ: 1. При привязке работ по уплотнению грунта в ППР к конкретному объекту состав бригады уточняется.

2. Состав бригад принят для работ по уплотнению грунта вибрационными плитами и электротрамбовками.

## 2.9. Техника безопасности

2.9.1. При производстве земляных работ следует строго соблюдать требования СНиП Ш-4-80 "Техника безопасности в строительстве" и стандартов ССБТ.

Кроме того необходимо:

при разгрузке грунта располагать автомобиль-самосвал не ближе, чем на расстоянии 1 м от бровки траншей;

не допускать присутствия людей, а также производства других работ в зоне действия землеройных машин;

систематически контролировать состояние откосов траншей, а при появлении трещин принимать меры против обрушения грунта;

систематически проверять качество уплотнения грунтов;

вблизи конструкций все работы выполнять только в светлое время суток.

2.9.2. Производство земляных работ в зоне действующих подземных коммуникаций следует осуществлять под непосредственным руководством прораба или мастера, а в охранной зоне кабелей, находящихся под напряжением, или действующего газопровода, кроме того, под наблюдением работников электро- или газового хозяйства.

2.9.3. Односторонняя засыпка пазух у свежесыпанных подпорных стенок и фундаментов допускается после осуществления мероприятий, обеспечивающих устойчивость конструкции при принятых условиях, способах и порядке засыпки.

2.9.4. Котлованы и траншеи на улицах, проездах, во дворах, а также в местах, где происходит движение людей или транспорта, должны быть ограждены защитными ограждениями с учетом требований ГОСТ 23407-78. На ограждении необходимо устанавливать предупредительные надписи и знаки, а в ночное время - сигнальное освещение. Места прохода людей через траншеи должны быть оборудованы переходными мостиками, освещаемыми в ночное время.

2.9.5. Лица, допускаемые к управлению ручными электрическими машинами, должны иметь 1 квалификационную группу по технике безопасности в соответствии с требованиями ГОСТ 12.1.013-78.

### 3. ТЕХНИКО-ЭКОНОМИЧЕСКИЕ ПОКАЗАТЕЛИ

Таблица 4

Технико-экономические показатели (уплотнение грунта  
в траншее с двумя грубопроводами)

№ п/п	Показатели	Един. измер.	Уплотнение грунта	
			вибрационными плитами	электрограмбов- ками
1.	Объем земляных работ	100 м <sup>3</sup>	2,76	2,46
2.	Затраты труда на общий объем работ	чел.-дн.	1,4	2,77
3.	То же, на 100 м <sup>3</sup> уплот- ненного грунта	-'	0,51	1,12
4.	Зарботная плата на общий объем работ	руб.хоз.	7,57	12,55
5.	То же, на 100 м <sup>3</sup> уплот- ненного грунта	-'	2,74	5,10
6.	Выработка на одного рабо- чего в смену	100 м <sup>3</sup>	1,97	0,89
7.	Время работы машин на общий объем работ	маш.-см.	0,58	0,60
8.	То же, на 100 м <sup>3</sup> уплот- ненного грунта	-'	0,21	0,24

Таблица 5

Технико-экономические показатели (уплотнение грунта  
внутри здания под полы)

№ п/п	Показатели	Един. измер.	Уплотнение грунта	
			вибрационными пли- тами (I группа)	электрограмбов- ками (II группа)
1.	Объем земляных работ	100 м <sup>3</sup>	5,01	5,01
2.	Затраты труда на общий объем работ	чел.-дн.	6,55	9,4
3.	То же, на 100 м <sup>3</sup> уплот- ненного грунта	-'	1,31	1,87
4.	Зарботная плата на общий объем работ	руб-хоз	29-2	50-86
5.	То же, на 100 м <sup>3</sup> уплотнен- ного грунта	-'	5-82	10-13

№ п/п	Показатели	Един. измер.	Уплотнение грунта	
			вибрационными пли- тами (I группа)	электрограмбор- ками (II группа)
6.	Выработка на одного рабочего в смену	100 м <sup>3</sup>	0,77	0,53
7.	Время работы машин на об- щий объем работ	маш.-см.	5,24	5,24
8.	То же, на 100 м <sup>3</sup> уплотнен- ного грунта	- "	1,04	1,04

Технико-экономические показатели по уплотнению грунта разработаны с применением вибрационных плит и электрограмбозок.

## 4. КАЛЬКУЛЯЦИИ ТРУДОВЫХ ЗАТРАТ

Калькуляция затрат труда на уплотнение несвязного грунта 1 группы вибрационной плитой  
(в траншее с двумя грубопроводами) Таблица 6  
SVР 31,6

Шифр норм	Наименование работ	Единица измерения	Объем работ	Норма времени на единицу измерения, чел.-ч. (маш.-ч.)	Затраты труда на общий объем работ, чел.-ч. (маш.-ч.)	Расценка на единицу измерения, руб. - коп.	Заработная плата на общий объем работ, руб. - коп.
Типовые нормы и расценки на строительные, монтажные и ремонтно-строительные работы, в Т 70-3-2, п. 2а (применительно)	Обратная засыпка грунта экскаватором-планировщиком ЭО-3332А по слоям	100 м <sup>3</sup>		5,4	0,7	4-03	0-52
	1-й		0,13	(2,7)	(0,35)		
	2-й		0,46		2,48 (1,24)		1-85
По производительности	Разравнивание 2-го слоя грунта экскаватором-планировщиком ЭО-3332А	100 м <sup>2</sup>	1,45	1,4 (0,7)	2,03 (1,01)	1-04	1-51
ЕНиР, 1973, § 2-1-43, табл. 1, п. 1а (применительно)	Разравнивание 1-го слоя грунта вручную	м <sup>3</sup>	13	0,07	0,91	0-03,1	0-40
ЕНиР, 1973, § 2-1-21, табл. 2, п. 4а	Обратная засыпка грунта бульдозером ДЗ-42 по слоям						0-38
	3-й		0,83		0,54 (0,54)		
	4-й	100 м <sup>3</sup>	0,98	0,66 (0,66)	0,64 (0,64)	0-46,3	0-45
	5-й		0,36		0,24 (0,24)		0-17

Шифр норм	Наименование работ	Единица измерения	Объем работ	Норма времени на единицу измерения, чел.-ч. (маш.-ч.)	Затраги труда на общий объем работ, чел.-ч. (маш.-ч.)	Расценка на единицу измерения, руб. - коп.	Заработная плата на общий объем работ, руб. - коп.
ЕНиР, 1973, в 2-1-20, табл. 2, п. 2г	Разравнивание грунта бульдозером ДЗ-42 по слоям				0,27 (0,27)		0-16
	3-й		0,83				
	4-й	100 м <sup>3</sup>	0,98	0,33 (0,33)	0,32 (0,32)	0-23,3	0-23
	5-й		0,36		0,12 (0,12)		0-08
По производительности	Уплотнение 1-го слоя грунта электротрамбовкой ИЭ-4501 (ИЭ-4505)	100 м <sup>3</sup>	0,13	19,52	2,54	10-88,2	1-41
То же	Уплотнение грунта вибрационной плитой СУР 31,5 по слоям						
	2-й		0,46		0,12		0-07
	3-й	100 м <sup>3</sup>	0,33	0,27	0,22	0-14,8	0-12
	4-й		0,98		0,26		0-14
	5-й		0,36		0,1		0-05
	<b>Итого:</b>				11,49 (4,73)		7-57

Таблица 7

Калькуляция затрат труда на уплотнение связанного грунта II группы электрограмбовкой ИЭ-4504  
(в траншее с двумя трубопроводами)

Шифр норм	Наименование работ	Единица измерения	Объем работ	Норма времени на единицу измерения, чел.-ч. (маш.-ч.)	Затраты труда на общий объем работ, чел.-ч. (маш.-ч.)	Расценка на единицу измерения, руб. - коп.	Заработная плата на общий объем работ, руб. - коп.
Типовые нормы и расценки на строительные, монтажные и ремонтно-строительные работы, § Т79-3-2, п. 26 (применительно)	Обратная засыпка грунта экскаватором-планировщиком ЭО-3332А по слоям	100 м <sup>3</sup>	0,12	6,2 (3,1)	0,74	4-63	0-56
	1-й				(0,37)		1-90
	2-й		0,41		2,54 (1,27)		
По производительности	Разравнивание грунта экскаватором-планировщиком ЭО-3332А 2-го слоя грунта	100 м <sup>2</sup>	1,29	1,4 (0,7)	1,81 (0,9)	1-04	1-34
ЕНиР, 1973, § 2-1-43, табл. 1, п. 16 (применительно)	Разравнивание 1-го слоя грунта вручную	м <sup>3</sup>	12	0,09	1,08	0-03,9	0-47
ЕНиР, 1973, § 2-1-21, табл. 2, п. 46 (применительно)	Обратная засыпка грунта бульдозером ДЗ-42 по слоям	100 м <sup>3</sup>	0,74	0,77 (0,77)	0,57	0-54,1	0-40
	3-й				(0,57)		0-47
	4-й				0,67 (0,67)		
	5-й		0,32		0,25 (0,25)		0-17



Шифр норм	Наименование работ	Единица измерения	Объем работ	Норма времени на единицу измерения, чел.-ч. (маш.-ч.)	Затраты труда на общий объем работ, чел.-ч. (маш.-ч.)	Расценка на единицу измерения, руб. - коп.	Заработная плата на общий объем работ, руб. - коп.
ЕИИР, 1983, § 2-1-20, табл. 2, п. 2ц	Разравнивание грунта бульдозером ДЗ-42 по слоям				0,34		
	3-й		0,74		(0,34)		0-24
	4-й	100 м <sup>3</sup>	0,87	0,46 (0,46)	0,4 (0,4)	0-32,3	0-28
	5-й		0,32		0,15 (0,15)		0-10
По производительности	Уплотнение электрограмбовкой ИЭ-4501 (ИЭ-4505) 1-го слоя грунта	100 м <sup>3</sup>	0,12	19,52	2,34	10-88,2	1-31
То же	Уплотнение грунта электрограмбовкой ИЭ-4504 по слоям						
	2-й		0,41		2,07		0-93
	3-й	100 м <sup>3</sup>	0,74	5,06	3,74	2-27,4	1-68
	4-й		0,87		4,4		1-98
	5-й		0,32		1,62		0-72
Итого:					22,72 (4,92)	-	12-55

Калькуляция затрат труда на уплотнение несвязного грунта 1 группы вибрационной плитой **SVP 31,5**  
(внутри здания под полы)

Шифр норм	Наименование работ	Единица измерения	Объем работ	Норма времени на единицу измерения, чел.-ч. (маш.-ч.)	Затраты труда на общий объем работ, чел.-ч. (маш.-ч.)	Расценка на единицу измерения, руб. - коп.	Заработная плата на общий объем работ, руб. - коп.
По производительности	Обратная засыпка грунта автомобилями-самосвалами ЗИЛ-ММЗ-555 по слоям	100 м <sup>3</sup>	3	8,2	24,6	4-56	13-70
	1-й				(24,6)		9-08
	2-й		2,01	(8,2)	16,5		
					(16,5)		
ЕИИР, 1973, § 2-1-43, табл. 1, п. 1а	Разравнивание грунта вручную по слоям	м <sup>3</sup>	64	0,07	4,48	0-03,1	1-98
	1-й						
	2-й		33		2,31		1-02
ЕИИР, 1973, § 4-1-20, табл. 2, п. 2а, г	Разравнивание грунта бульдозером ДЗ-42 по слоям: 1-й	100 м <sup>3</sup>	2,36	0,33	0,77	0-23,2	0-54
	2-й			(0,33)	(0,77)		0-77
По производительности	Уплотнение грунта электрограмбовкой ИЭ-4504 по слоям	100 м <sup>3</sup>	0,4	4,1	1,64	2-27,4	0-90
	1-й						
	2-й		0,26		1,06		0-59

Шифр норм	Наименование работ	Единица измерения	Объем работ	Норма времени на единицу измерения, чел.-ч. (маш.-ч.)	Загрты труда на общий объем работ, чел.-ч. (маш.-ч.)	Расценка на единицу измерения, руб. - коп.	Заработная плата на общий объем работ, руб. - коп.
То же	Уплотнение грунта вибрационной плитой SVP 31,5 по слоям						
	1-й		2,6		0,7		0-38
	2-й	100 м <sup>3</sup>	1,75	0,27	0,47	0-14,8	0-25
			Итого:		53,63 (42,87)	-	29-21

Калькуляция затрат труда на уплотнение связного грунта П группы электрограмбовкой ИЭ-4504  
(внутри здания под полы)

Шифр норм	Наименование работ	Единица измерения	Объем работ	Норма времени на единицу измерения, чел.-ч. (маш.-ч.)	Затраты труда на общий объем работ, чел.-ч. (маш.-ч.)	Расценка на единицу измерения, руб. - коп.	Заработная плата на общий объем работ, руб. - коп.
По производительности	Обратная засыпка грунта автомобилями-самосвалами ЗИЛ-ММЗ-555 по слоям	100 м <sup>3</sup>	3	8,2 (8,2)	24,6	4-56	13-70
	1-й				(24,6)		9-08
	2-й		2,01		16,5 (16,5)		
	ЕНиР, 1973, в 2-1-43, табл. 1, п. 16	Разравнивание грунта вручную по слоям	м <sup>3</sup>	64	0,09	5,76	2-49
1-й							
	2-й		33		2,97	0-03,9	1-28
	ЕНиР, 1973, в 2-1-20, табл. 2, п. 2а	Разравнивание грунта бульдозером ДЗ-42 по слоям	100 м <sup>3</sup>	2,36	0,46 (0,46)	1,08 (1,08)	7-55
1-й							
	2-й		1,68		0,77 (0,77)	0-32,3	5-37

Шифр норм	Наименование работ	Единица измерения	Объем работ	Норма времени на единицу измерения, чел.-ч. (маш.-ч.)	Затраты труда на общий объем работ, чел.-ч. (маш.-ч.)	Расценка на единицу измерения, руб. - коп.	Заработная плата на общий объем работ, руб. - коп.
По производительности	Уплотнение грунта электротрамбовкой ИЭ-4504 по слоям						
	1-й	100 м <sup>2</sup>	2		15,18		6-82
	2-й		2,01	5,06	10,17	2-27,4	4-57
			Итого:		77,03 (42,95)		50-86



Наименование работ	Единица измерения	Объем работ	Загрты труда, чел.-ч.		Исполнители труда	Рабочие часы									
			на единицу измерения	на общий объем работ		1	2	3	4	5	6	7			
Разравнивание грунта бульдозером ДЗ-42 по слоям	100 м <sup>3</sup>	3-й	0,83	0,27 (0,27)	Машинист 5 разр. - 1					-					
4-й		0,98	0,33 (0,33)	0,32 (0,32)								-			
5-й		0,36		0,12 (0,12)										-	
Уплотнение 1-го слоя грунта электрограмбовкой ИЭ-4501 (ИЭ-4505)	100 м <sup>3</sup>	0,13	10,52	2,54	Землекопы	-									
Уплотнение грунта вибрационной плитой СУР 31,5 по слоям	100 м <sup>3</sup>	2-й	0,46	0,12	3 разр. - 2					-					
3-й		0,83	0,27	0,22								-			
4-й		0,98		0,26										-	
5-й		0,36		0,1											-





Наименование работ	Единица измерения	Объем работ	Затраты труда, чел.-ч.		Исполнители работ	Рабочие часы																				
			на единицу измерения	на общий объем работ		1	2	3	4	5	6	7	8	9	10	11	12	13								
Разравнивание грунта бульдозером ДЗ-42 по слоям	100 м³	0,74	0,46 (0,46)	0,34	Машинист 5 разр. - 1																					
3-й				(0,34)																						
4-й				0,4																						
5-й	0,32		0,15 (0,15)																							
Уплотнение электрограмбовкой ИЭ-4501 (ИЭ-4505) 1-го слоя грунта	100 м³	0,12	19,52	2,34	Землекопы 3 разр. - 2																					
Уплотнение грунта электрограмбовкой ИЭ-4504 по слоям	100 м³	0,74	5,06	2,07	Землекопы 3 разр. - 2																					
2-й				3,74																						
3-й				4,4			1,62																			
4-й				0,87																						
5-й	0,32																									

График производства работ по уплотнению несвязного грунта 1 группы вибрационной плитой *SVP* 31,5  
(внутри здания под полы)

Наименование работ	Единица измерения	Объем работ	Затраты труда, чел.-ч. (маш.-ч)		Исполнители работ	Рабочие часы													
			на единицу измерения	на общий объем работ		1	2	3	4	5	6	7	8	9					
Обратная засыпка грунта автомобилями-самосвалами ЗИЛ-ММЗ-555 по слоям				24,6															
1-й	100 м <sup>3</sup>	3	8,2	(24,6)	Шоферы 3 класса - 6	-----													
2-й		2,01	(8,2)	16,5		(16,5)	-----												
Разравнивание грунта вручную по слоям				4,48															
1-й	м <sup>2</sup>	64	0,07	4,48	Землекопы 1 разр. - 2	-----													
2-й		33		2,31			-----												
Разравнивание грунта бульдозером ДЗ-42 по слоям				0,77															
1-й	100 м <sup>2</sup>	2,36	0,33	(0,33)	Машинист 5 разр. - 1	-----													
2-й		1,68	0,66	(0,66)		1,1	(1,1)	-----											
Уплотнение грунта электротрамбовкой ИЭ-4504 по слоям				1,64															
1-й	100 м <sup>2</sup>	0,4	4,1	1,64	Землекоп 3 разр. - 1	-----													
2-й		0,26		1,06			-----												

Наименование работ	Единица измерения	Объем работ	Затраты труда, чел.-ч. (маш.-ч.)		Исполнители работ	Рабочие часы												
			на единицу измерения	на общий объем работ		1	2	3	4	5	6	7	8	9				
Уплотнение грунта вибрационной плитой SVР 31,5 по слоям																		
1-й	100 м <sup>3</sup>	2,6	0,27	0,7	Землекоп 3 разр. - 1													
2-й		1,75		(0,47)														

ПРИМЕЧАНИЕ. График производства работ составлен на одну захватку. При выполнении работ по всему зданию механизмы перемещают с захватки на захватку без перерыва в работе.



Наименование работ	Единица измерения	Объем работ	Затраты труда, чел.-ч.		Исполнители работ	Рабочие часы														
			на единицу измерения	на общий объем работ		1	2	3	4	5	6	7	8	9	10					
Уплотнение грунта электрограмбовкой ИЭ-4504 по слоям																				
1-й	100 м <sup>3</sup>	3	5,06	15,18	Землекопы 3 разр. - 3															
2-й		2,01		10,17																

ПРИМЕЧАНИЕ. График выполнения работ составлен на одну захватку. При выполнении работ по всему зданию механизмы перемещают с захватки на захватку без перерыва в работе.

## 6. МАТЕРИАЛЬНО-ТЕХНИЧЕСКИЕ РЕСУРСЫ

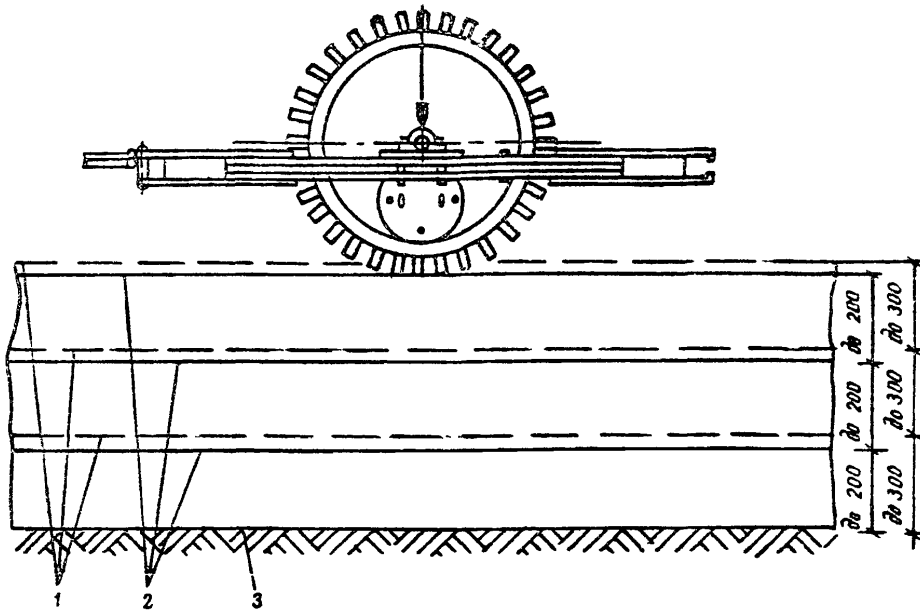
Таблица 14

## Машины и оборудование

№ п/п	Наименование	Тип	Марка	Количество при уплотнении грунта						Техническая ха- рактеристика
				грамбовок			виброплит			
				в тран- шее с кол- лек- тором	в граншее с двумя трубо- прово- дами	внут- ри зда- ния под полы	в тран- шее с кол- лек- тором	в граншее с двумя трубо- прово- дами	внут- ри зда- ния под полы	
1.	Экскаватор-пла- нировщик	гусенич- ный	ЭО-3332А	1	1	-	1	1	-	Наибольший радиус копания - 6,8 м
2.	Бульдозер	-"-	ДЗ-42	1	1	1	1	1	1	На базе трактора ДТ- 75. Длина отвала 2,52 м
3.	Электрограм- бовка	ручная	ИЭ-4504	2	4	3	1	2	1	Габариты плиты 500 х 460 мм. Производи- тельность 50 м <sup>3</sup> /час.
4.	Пневмограмбовка	-"-	ТР-4 (ТР-6)	2	4	3	1	2	1	Башмаки ф 80 мм и 80 х 80 мм
5.	Вибрационная плита	-"-	SVР 31,5	-	-	-	1	1	1	Габариты плиты 2415 х 1125 мм. Производи- тельность 750 м <sup>3</sup> /час.

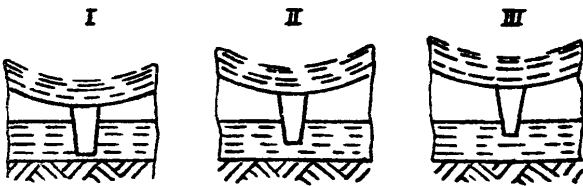
ПРИМЕЧАНИЕ. Машины и оборудование приняты те, на которые составлены графики производства работ и калькуляции трудовых затрат.

СХЕМА ПОСЛОЙНОГО УПЛОТНЕНИЯ ГРУНТА КУЛАЧКОВЫМ КАТКОМ  
(ТРЕХСЛОЙНАЯ)



Условные обозначения:

1- уровень поверхности подсыпанного грунта для послойного уплотнения; 2- уровень поверхности грунта, уплотненного послойно; 3- существующий уровень поверхности земли

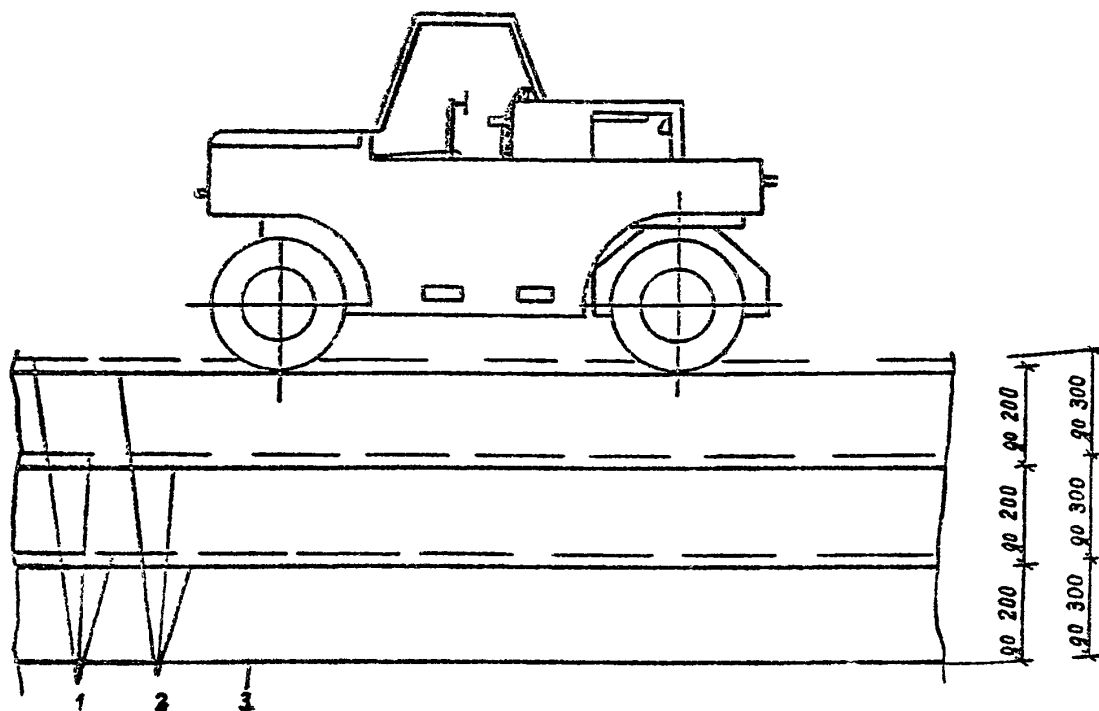


I - начало уплотнения;  
II - промежуточная фаза;  
III - конец уплотнения

СОСТАВ РАБОТ

1. Насыпается грунт для уплотнения автосамосвалами
2. Разравнивается грунт толщиной слоя до 30 см
3. Уплотняется грунт кулачковым катком с числом прохода до 10
4. Уплотнение последующих слоев выполняется в той же последовательности

СХЕМА ПОСЛОЙНОГО УПЛОТНЕНИЯ ГРУНТА  
ПНЕВМОКОЛЕСНЫМ САМОХОДНЫМ КАТКОМ (ТРЕХСЛОЙНАЯ)



Условные обозначения:

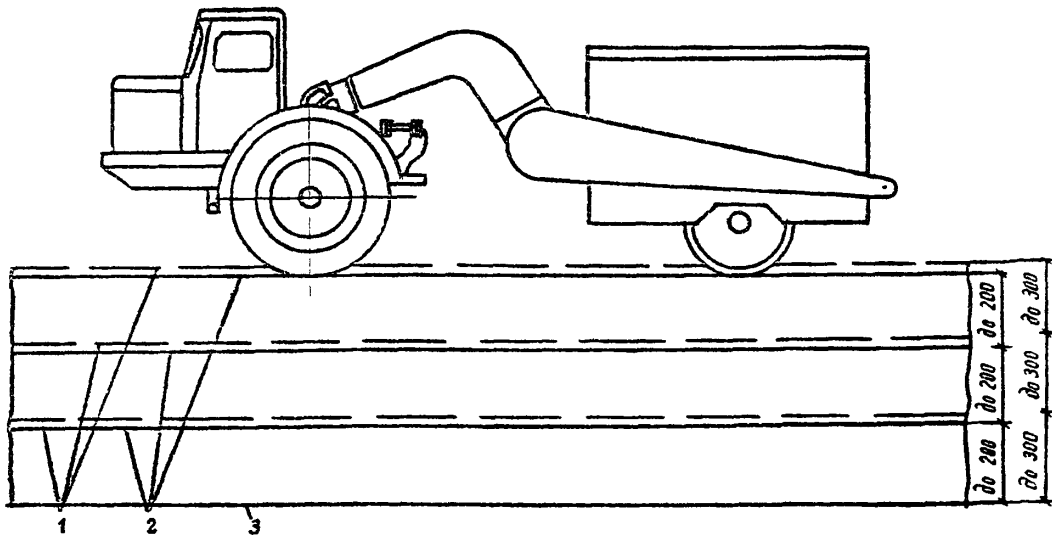
1- уровень поверхности подсыпаемого грунта для послойного уплотнения; 2- уровень поверхности грунта, уплотненного послойно; 3- существующий уровень поверхности земли

СОСТАВ РАБОТ

1. Насыпается грунт для уплотнения автосамосвалами
2. Разравнивается грунт толщиной до 30 см
3. Уплотняется грунт пневмоколесным самоходным катком с числом прохода до 10
4. Уплотнение последующих слоев выполняется в той же последовательности



СХЕМА ПОСЛОЙНОГО УПЛОТНЕНИЯ ГРУНТА  
ПНЕВМОКОЛЕСНЫМ ПОЛУПРИЦЕПНЫМ КАТКОМ (ТРЕХСЛОЙНАЯ)



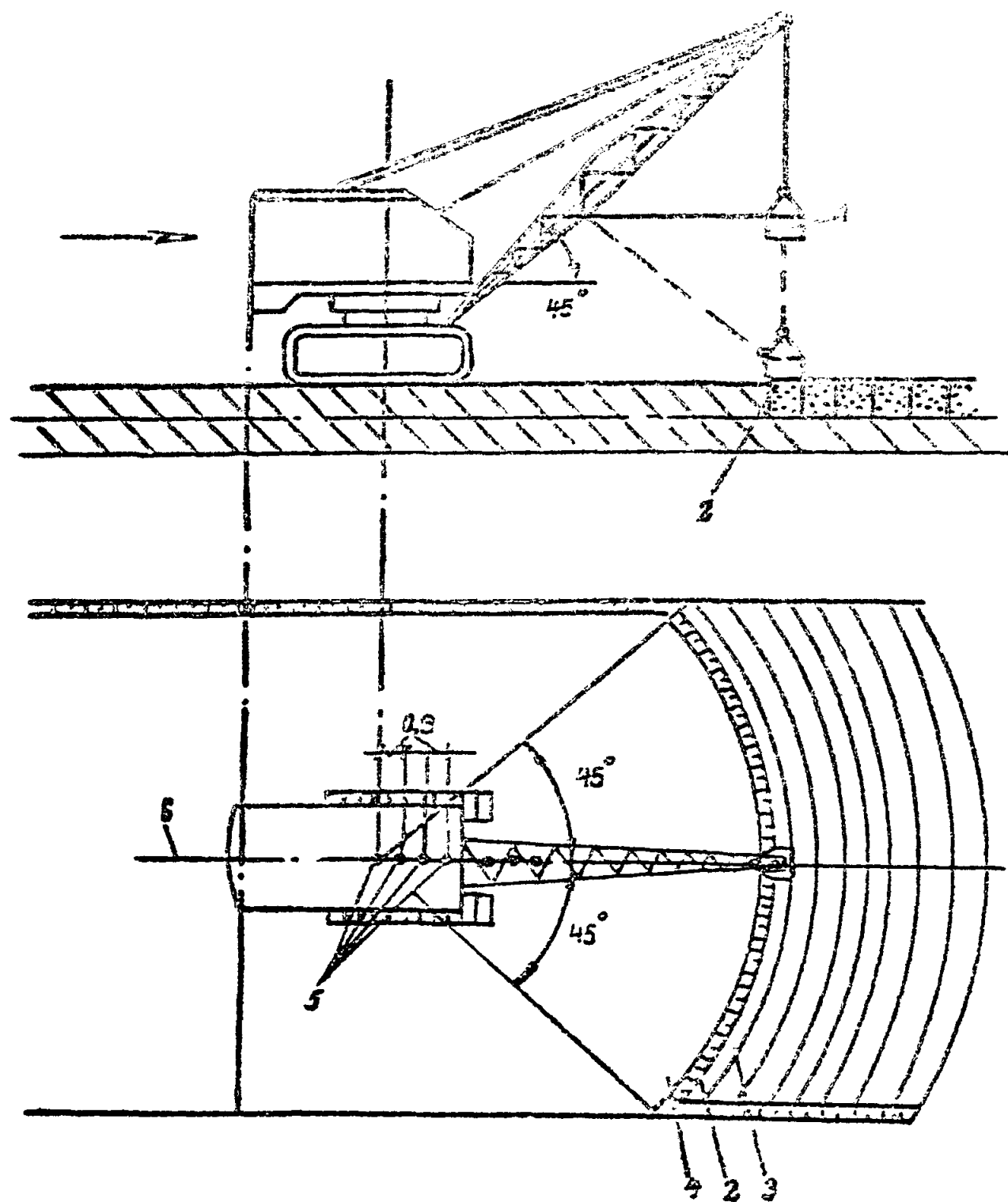
Условные обозначения:

1- уровень поверхности подсыпанного грунта для послойного уплотнения; 2- уровень поверхности грунта, уплотненного послойно; 3- существующий уровень поверхности земли

ПОСЛЕДОВАТЕЛЬНОСТЬ РАБОТ

1. Насыпается грунт для уплотнения автосамосвалами
2. Разравнивается грунт толщиной слоя до 30 см
3. Уплотняется грунт пневмоколесным полуприцепным катком с числом прохода до 10
4. Уплотнение последующих слоев выполняется в той же последовательности

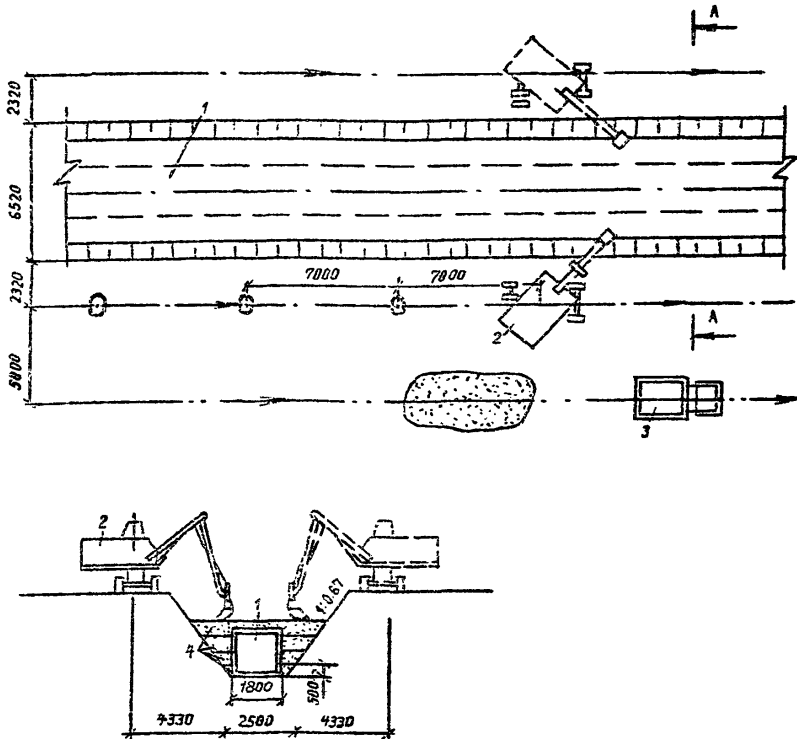
СХЕМА ПОВЕРХНОСТНОГО УПЛОТНЕНИЯ ГРУНТА  
ТЯЖЕЛОЙ ТРАМБОВКОЙ



Условные обозначения:

1- трамбовка; 2- полоса перекрытия; 3- уплотняемая полоса; 4- уплотняющая  
полоса; 5- место стоянки экскаватора; 6- ось проходки экскаватора

ТЕХНОЛОГИЧЕСКАЯ СХЕМА ОБРАТНОЙ ЗАСЫПКИ ГРУНТА  
(В ТРАНШЕЕ С КОЛЛЕКТОРОМ)



Условные обозначения:

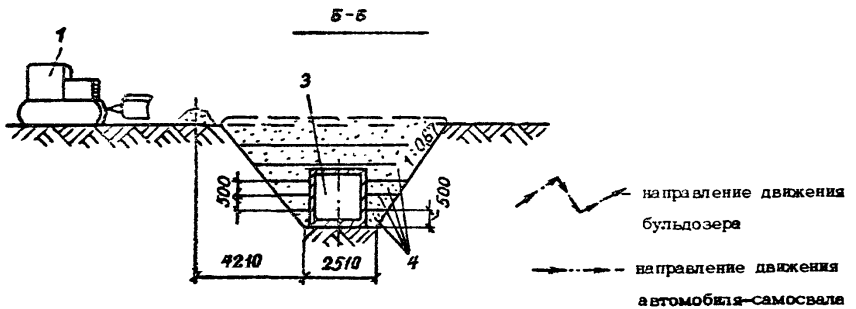
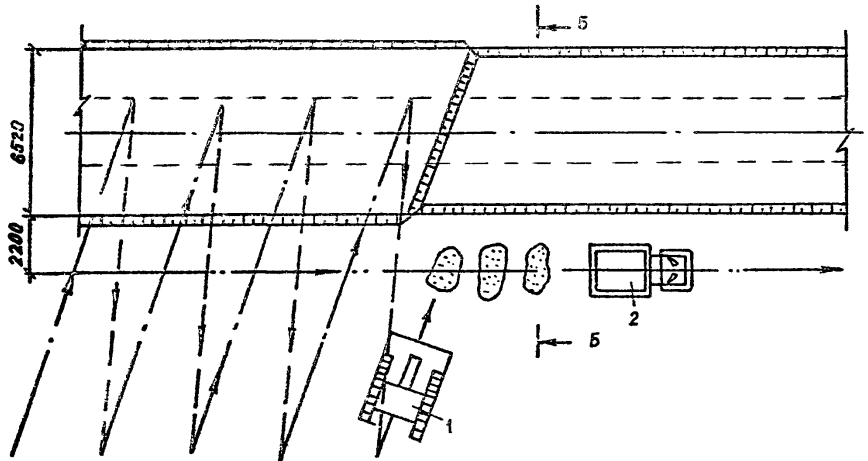
1- коллектор; 2- экскаватор-планировщик ЭО-3332А; 3- автомобиль-самосвал  
ЗИЛ-ММЗ-555; 4- зона разравнивания грунта вручную

→ - направление движения экскаватора-планировщика

→ - направление движения автомобиля-самосвала

⊙ - место стоянки экскаватора-планировщика

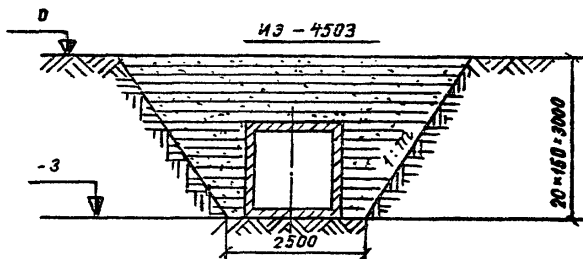
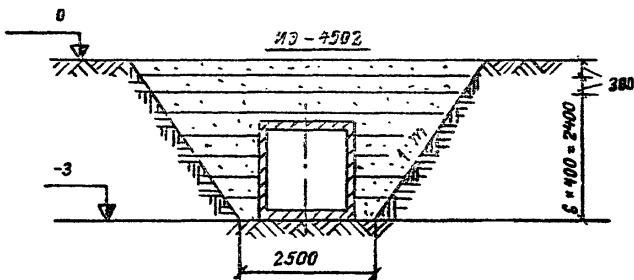
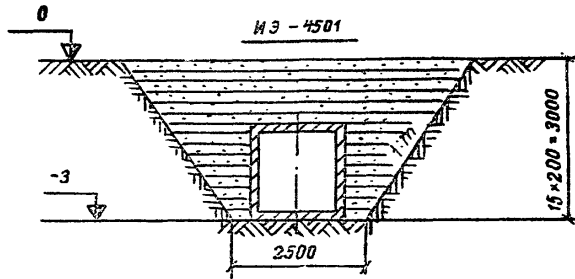
ТЕХНОЛОГИЧЕСКАЯ СХЕМА РАЗРАВНИВАНИЯ ГРУНТА  
(В ТРАНШЕЕ С КОЛЛЕКТОРОМ)



Условные обозначения:

1- бульдозер ДЗ-42; 2- автомобиль-самосвал ЗИЛ-ММЗ-445; 3- коллектор; 4- зона разравнивания грунта вручную

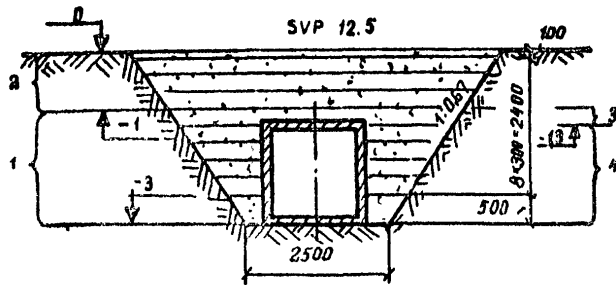
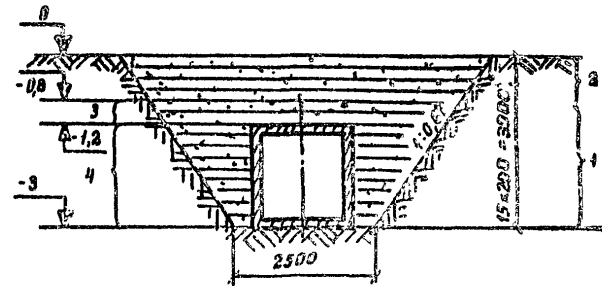
ТЕХНОЛОГИЧЕСКАЯ СХЕМА УПЛОТНЕНИЯ ГРУНТА  
ЭЛЕКТРОТРАМБОВКАМИ (В ТРАНШЕЕ С КОЛЛЕКТОРОМ)



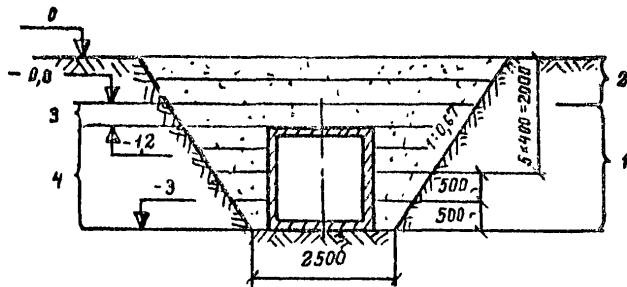
ПРИМЕЧАНИЕ.  
Все слои грунта уплотняются электротрамбовками

ТЕХНОЛОГИЧЕСКАЯ СХЕМА ЗАСЫПКИ И РАЗРАВНИВАНИЯ ГРУНТА ПРИ УПЛОТНЕНИИ  
ВИБРАЦИОННЫМИ ПЛИТАМИ И ЭЛЕКТРОТРАМБОВКАМИ( В ТРАШЕЕ С КОЛЛЕКТОРОМ)

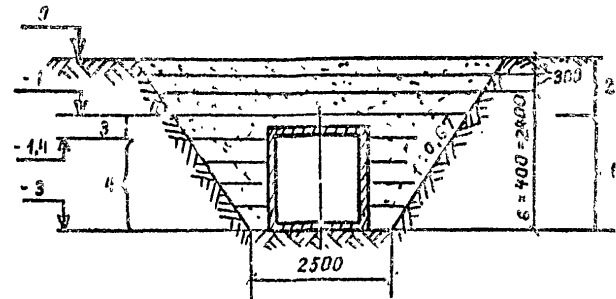
Вибрационными плитами

Электротрамбовками  
ИЭ-4501

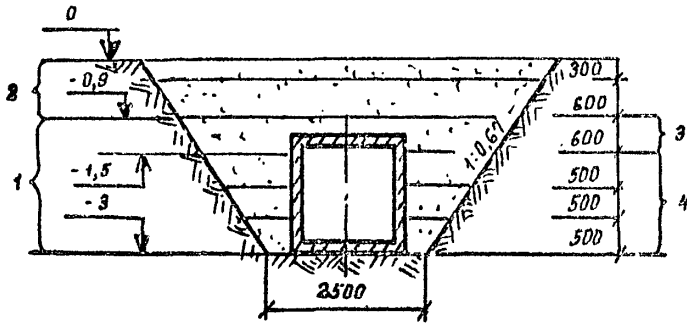
SVP 25



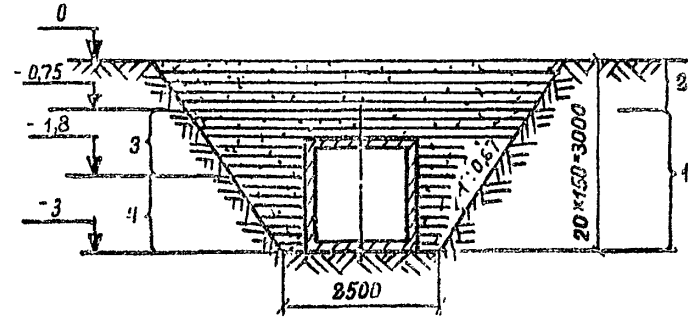
ИЭ-4502



SVP 63,1

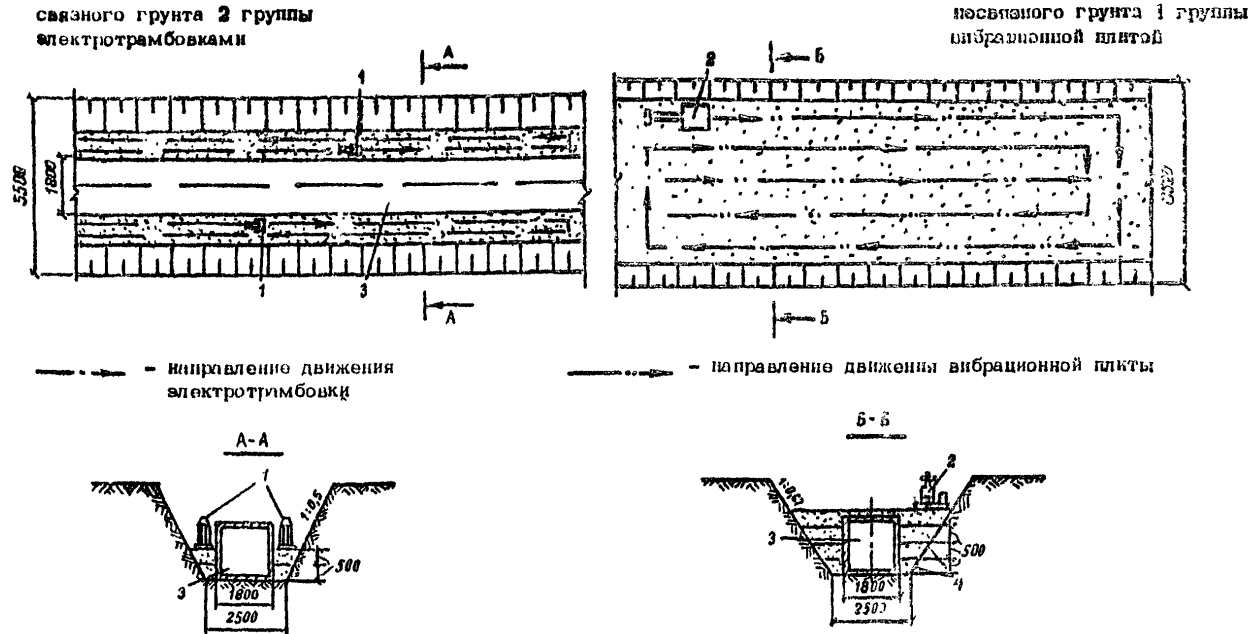


ИЭ-4503



Условные обозначения:

- 1- обратная засыпка грунта экскаватором-планировщиком
- 2- обратная засыпка и разравнивание грунта бульдозером
- 3- разравнивание грунта экскаватором-планировщиком
- 4- разравнивание вручную

**ТЕХНОЛОГИЧЕСКАЯ СХЕМА УПЛОТНЕНИЯ СВЯЗНОГО И НЕСВЯЗНОГО ГРУНТА ( В ТРАНШЕЕ С КОЛЛЕКТОРОМ )**


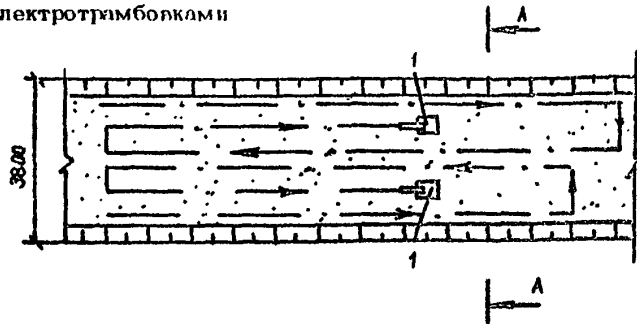
Условные обозначения:

1- электротрамбовки ИЭ-4504 и др.; 2- вибрационная плита; 3- коллектор; 4- места уплотнения грунта электротрамбовкой ИЭ-4504

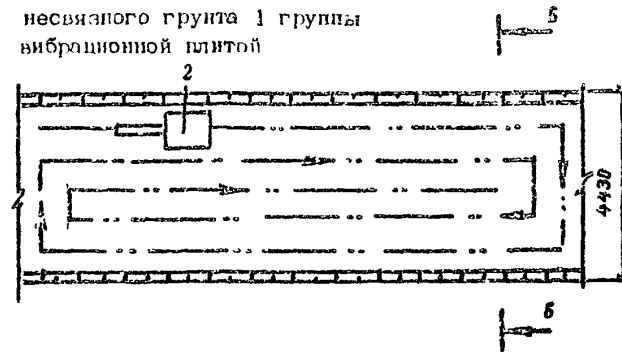


ТЕХНОЛОГИЧЕСКАЯ СХЕМА УПЛОТНЕНИЯ ГРУНТА ( В ТРАНШЕЕ С ДВУМЯ ТРУБОПРОВОДАМИ )

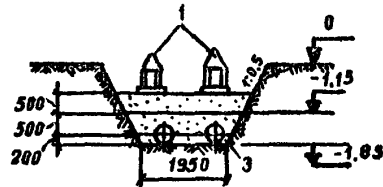
с вязного грунта 2 группы  
электротрамбовками



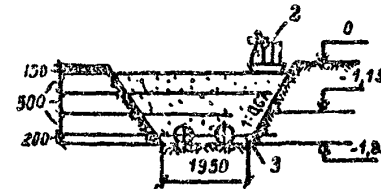
несвязного грунта 1 группы  
вибрационной плитой



А-А



Б-Б

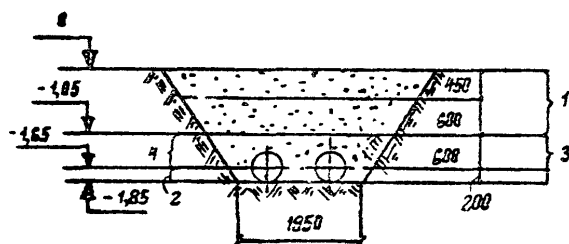
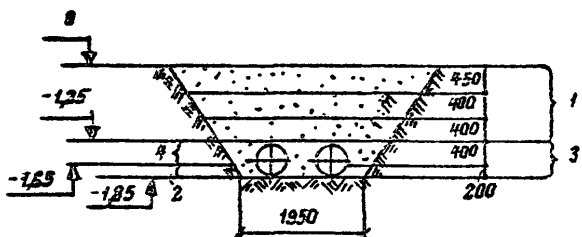
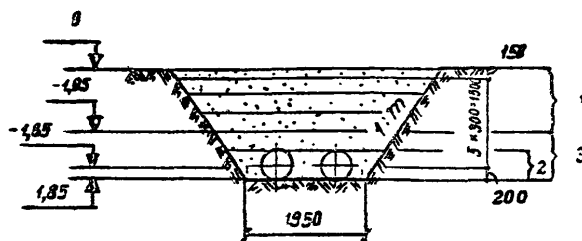


Условные обозначения:

1-электротрамбовки ИЭ-4504; 2- вибративная плита; 3- зона уплотнения грунта электротрамбовкой ИЭ-4501 (ИЭ-4505)

—→— — направление движения электротрамбовки;  
—•••— — направление движения вибративной плиты

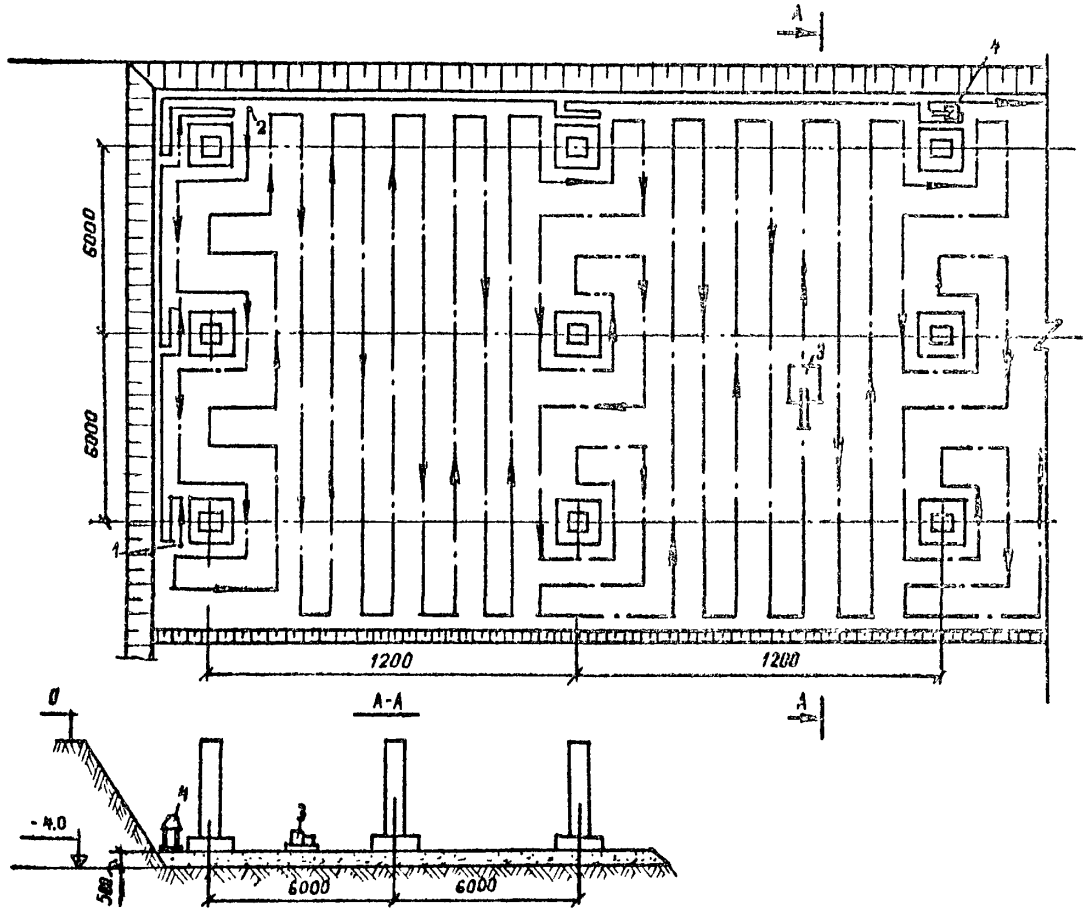
ТЕХНОЛОГИЧЕСКАЯ СХЕМА ОБРАТНОЙ ЗАСЫПКИ И РАЗРАВНИВАНИЯ ГРУНТА  
ПРИ УПЛОТНЕНИИ ВИБРАЦИОННЫМИ ПЛИТАМИ  
(В ТРАНШЕЕ С ДВУМЯ ТРУБОПРОВОДАМИ)



Условные обозначения:

- 1- обратная засыпка и разравнивание грунта бульдозером; 2- разравнивание грунта вручную; 3- обратная засыпка грунта экскаватором-планировщиком; 4- разравнивание грунта экскаватором-планировщиком

## ТЕХНОЛОГИЧЕСКАЯ СХЕМА УПЛОТНЕНИЯ НЕСВЯЗНОГО ГРУНТА I ГРУППЫ ВИБРОПЛИТОЙ (В КОТЛОВАНЕ)

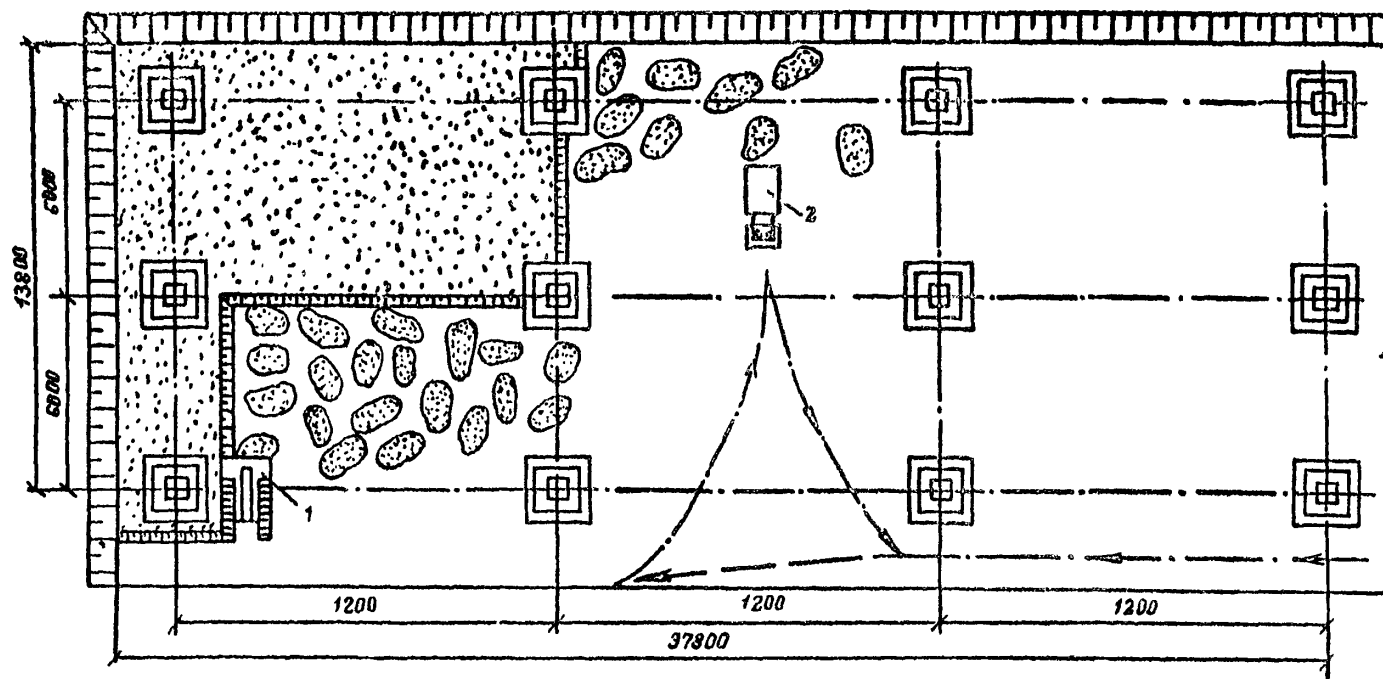


Условно обозначения:  
 1- начало работы и направление движения электро-  
 трамбовки ; 2- начало  
 работы и направление дви-  
 жения вибрационной плиты;  
 3- вибрационная плита;  
 4- электротрамбовка ИЭ-4604

## ПРИМЕЧАНИЯ:

1. На схеме дано примерное направление движения вибрационной плиты и электротрамбовки
2. Уплотнение начинать с зон вокруг конструкций

ТЕХНОЛОГИЧЕСКАЯ СХЕМА ОБРАТНОЙ ЗАСЫПКИ И РАЗРАВНИВАНИЯ ГРУНТА ВНУТРИ ЗДАНИЙ ПОД ПОЛЫ



Условные обозначения:

1 - бульдозер; 2- автомобиль-самосвал ЗИЛ-ММЗ-655

----->----- - направление движения автомобиль-самосвалов

ТЕХНОЛОГИЧЕСКАЯ СХЕМА УПЛОТНЕНИЯ СВЯЗНОГО ГРУНТА

1 ГРУППЫ ЭЛЕКТРОТРАМБОВКАМИ (ПОД ПОЛЫ)

